

Кочуев А.О.

*Научный руководитель: канд. техн. наук, доцент Д.Н. Романов
Муромский институт (филиал) федерального государственного образовательного
учреждения высшего образования «Владимирский государственный университет
имени Александра Григорьевича и Николая Григорьевича Столетовых»
602264, г. Муром, Владимирская обл., ул. Орловская, 23
E-mail: sanek-pavl@yandex.ru*

Разработка и анализ работы усилителя сигнала Wi-Fi

При функционировании в помещении регулярно возникают проблемы с покрытием сигналом Wi-Fi: мертвые зоны, недостаточная сила сигнала, перебои из-за фоновых наводок от другой техники.

Для компенсирования этого используется репитер или повторитель. Он ловит сигнал от центрального роутера, находясь в зоне видимости, и повторяет этот сигнал. Таким образом репитер усиливает сигнал и расширяет зону покрытия Wi-Fi.

Целью работы является сборка и испытание устройства.

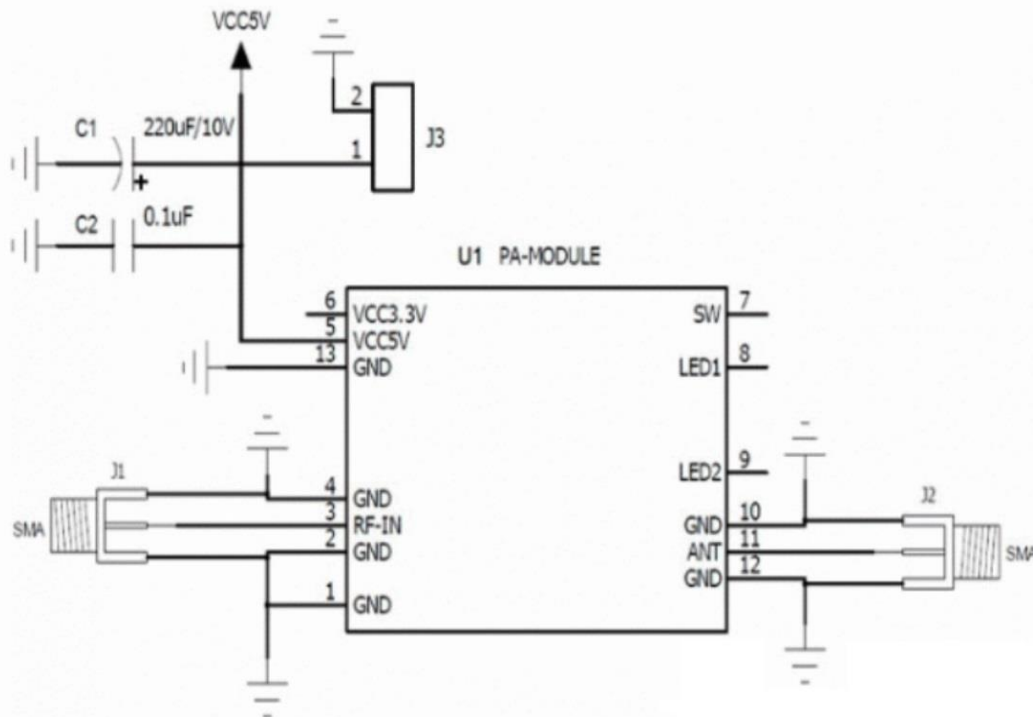


Рис. 1 – Схема электрическая-принципиальная усилителя сигнала

Рассмотрим пример работы повторителя. Центральный роутер может располагаться в любом помещении на территории квартиры. В этом случае сигнал практически не достигает помещений, удаленных от точки установки роутера. Для преодоления этого устанавливают ретранслятор. Рекомендуется размещать его ближе к мертвой зоне. После подключения и настройки будет обеспечен достаточный уровень Wi-Fi по всему дому.

Функционирование Wi-Fi-антенн практически идентично работе устройств, которыми оснащены обычные домашние радиоприёмники. Единственное отличие заключается в том, что роутерная антенна способна работать как на приём, так и на передачу сигнала. В ней наводятся высокочастотные токи, а на качество этого процесса влияют конструкция устройства и материал, послуживший для его изготовления.

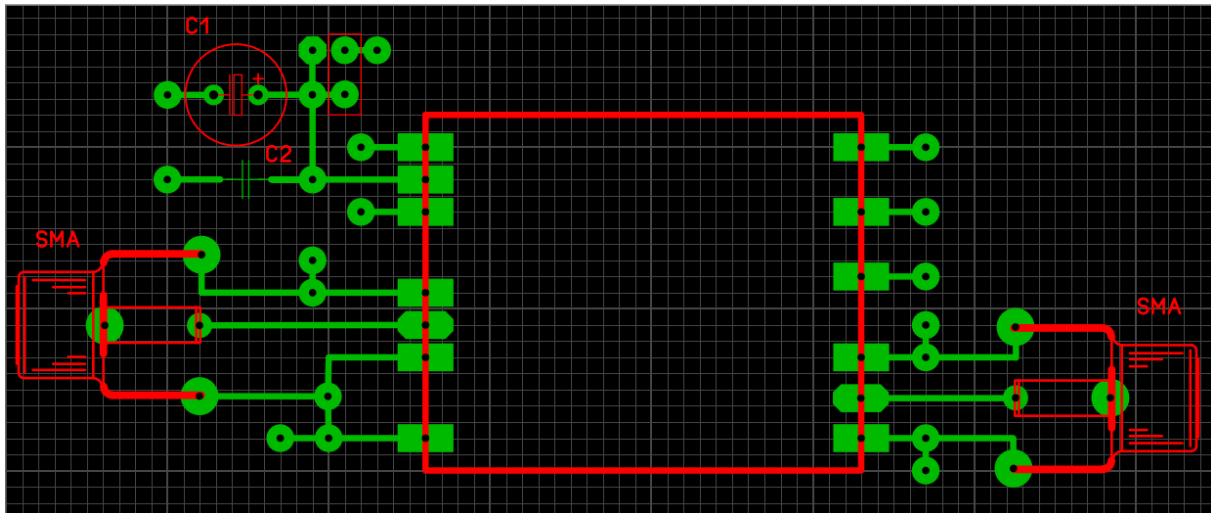


Рис. 2 – Схема печатная в программе Sprint-Layout

Элементная база устройства:

Приемо-передающий модуль: XQ-02A

C1 - 220 нФ

C2 - 0.1 нФ

Блок питания: 5В на 1А

Гнездо блока питания

2 гнезда SMA

Литература

1. [Усилитель Wi-Fi сигнала своими руками: схема, чертёж, инструкция \(wifigid.ru\)](http://wifigid.ru)
2. [Усилитель Wi-Fi сигнала своими руками: антенны, характеристики, настройка \(14bytes.ru\)](http://14bytes.ru)